

GROVE

VENTILEINHEIT LENKUNG VORMONTAGE
 VALVE UNIT STEERING, PRE-ASSEMBLY

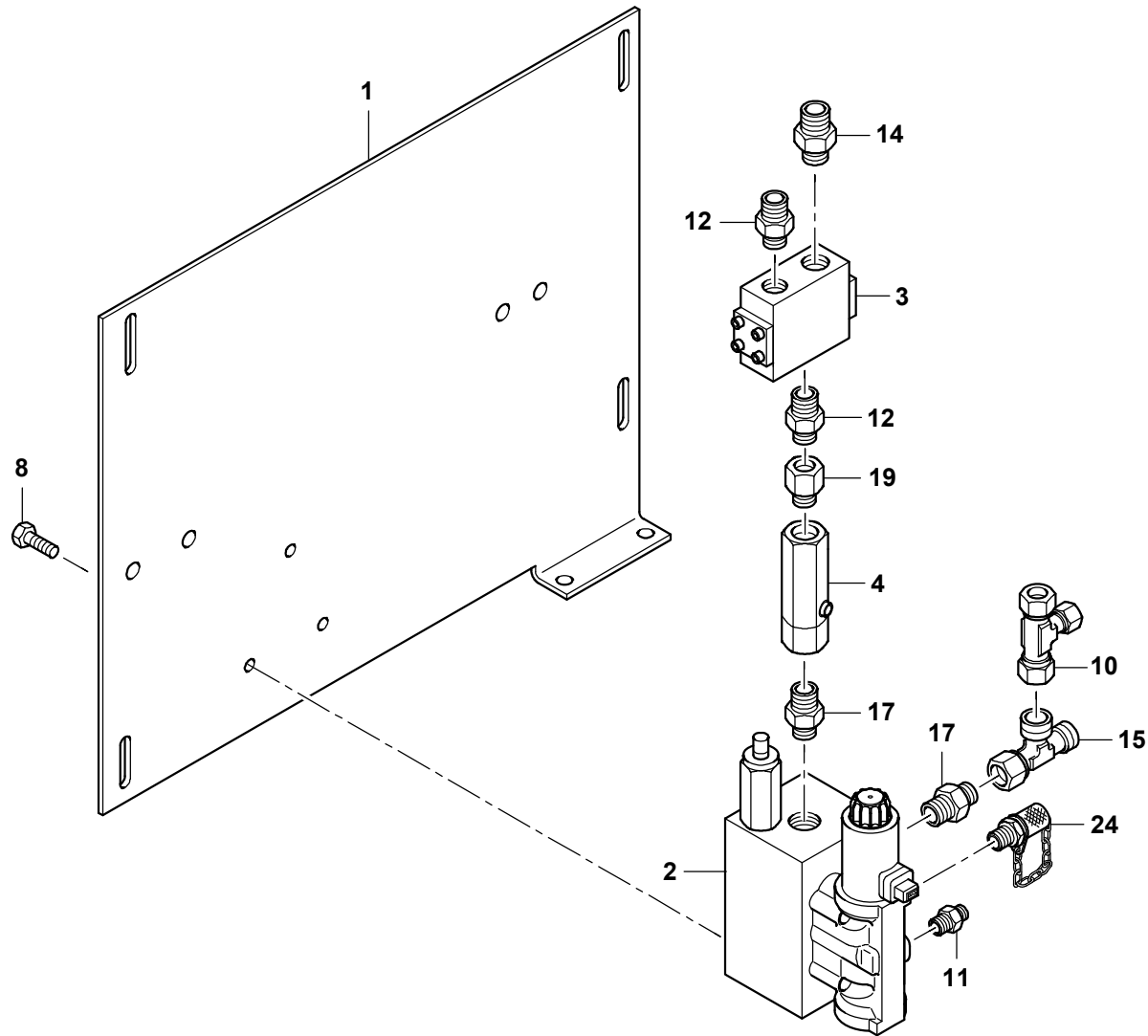
BILDTAFEL
 PICTORIAL DISPLAY

GMK 6300
BE 506
G 781

04.16

3292946-ETL D

1/2



GROVE

VENTILEINHEIT LENKUNG VORMONTAGE
 VALVE UNIT STEERING, PRE-ASSEMBLY

BILDТАFEL
 PICTORIAL DISPLAY

GMK 6300
BE 506
G 781

04.16

3292946-ETL D

2/2

